

**Modularna horizontalna linija
900XP 8-plamenika plinski
štednjak na 2 plinske pećnice**

STAVKA #: _____

MODEL #: _____

NAZIV #: _____

SIS #: _____

AIA #: _____



391017 (E9GCGP8CG0)

8- plamenika (2x10 kW, 6x6 kW) plinski štednjak na 2 plinske pećnice (8,5 kW svaka)

Kratke specifikacije

Br. stavke: _____

Glavne značajke

- Uređaj se montirana nogice od nehrđajućeg čelika sa prilagodljivom visinom do 50 mm. Uređaj se može montirati i na konzolu.
- 6 plamenika 6 kW i 2 plamenika 10 kW, visokih performansi, raspoloživi su u dvije veličine za najzahtjevnije pripreme:-60 mm sa kontrolom snage od 1,5kW do 6 kW-100 mm sa kontrolom snage od 2,2kW do 10 kW
- Plinski uređaji za uporabu za gradski i prirodni plin, konverzijske dizne u prilogu kao standard.
- Dva nosača velikih lonaca od lijevanog čelika (nehrđajući čelik kao opcija) uz veliki centralni križ za uporabu od velikih do najmanjih lonaca.
- Plamenici sa optimiranim sagorijevanjem.
- Senzor za plamen na svakom plameniku kako bi se izbjeglo istjecanje plina kada se greškom ugasi plamen.
- Zaštićeni pilot plamen.
- Postolje se sastoji od dvije plinske, standardne pećnice sa grijačima izrađeni od nehrđajućeg čelika i samostabilizirajućim plamenom. Komora pećnice ima 3 razine vodilica za smještaj posuda 2/1 GN uz rebrastu donju ploču izrađenu od lijevanog željeza.
- Termostat pećnice radi u rasponu 120° C do 280°C.
- 40 mm debljina vrata pećnice za bolju izolaciju.
- Specijalni dizajn kontrolnih regulatora štiti od ulaska vode.
- IPX5 zaštita od vode.

Konstrukcija

- Jedinica dubine 930 mm za veću površinu radne plohe.
- Svi vanjski paneli od nehrđajućeg čelika s površinskom obradom Scotch Brite.
- Radna ploha od nehrđajućeg čelika AISI 304, debljine 2 mm.
- Model ima pravokutne bočne rubove kako bi se uravnotežili susjedni uređaji i izbjegle zamke nečistoća u prorezima.

ODOBRENJE: _____

Uključena dodatna oprema

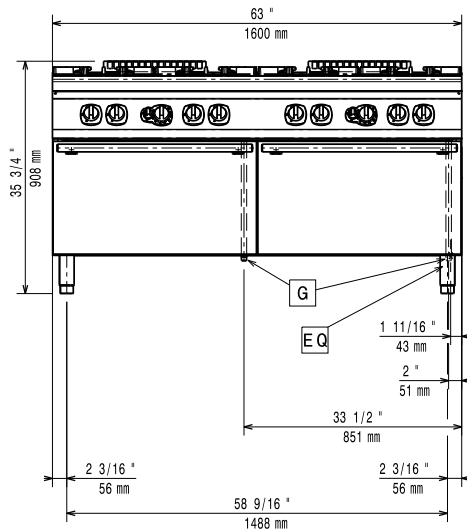
- 2 x Kromirana rešetka 2/1GN PNC 164250

Opcijska dodatna oprema

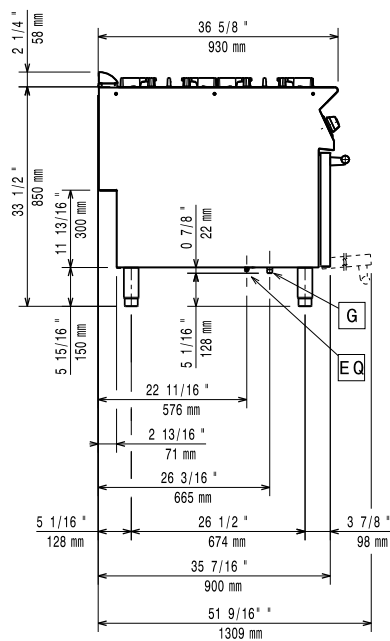
- Kromirana rešetka 2/1GN PNC 164250
- Pribor za brtvljenje spojeva PNC 206086
- Set 4 kotača - 2 zakretna sa kočnicama, obavezno se instalira nosač baze i kotači PNC 206135
- Komplet noga s prirubnicama PNC 206136
- Prednji sokl za ugradnju na beton - 1600mm PNC 206152
- Par bočnik sokla za betonsko postolje PNC 206157
- Pokrovn ploča koja isijava - za 1 plamenik PNC 206170
- Pokrovn ploča za 1 plamenik - rebrasta - odgovara samo prednjim plamenicima PNC 206172
- Prednji sokl za element od 1600 mm (nije predviđen za postolje hladnjaka/zamrzivača) PNC 206179
- Par bočnih sokla (nisu predviđene za postolje hladnjaka/zamrzivača) PNC 206180
- Par panela za servisni kanal za pojedinačnu ugradnju PNC 206181
- Par panela za servisni kanal za ugradnju leđa na leđa PNC 206202
- Komplet 4 noge za ugradnju na beton (nisu predviđene za 900 line samostojeći grill) PNC 206210
- Mješalica vode s okretnom rukom (produžetak slavine za vodu nije uključen) PNC 206289
- Produžetak za ugradnju slavine za vodu PNC 206290
- Rešetka od nehrđajućeg čelika za dva plamenika PNC 206298
- Nosač za wok posudu za otvorene plamenike (700/900). PNC 206363
- Nosači postolja za nogice ili kotače -1600 mm (700/900) PNC 206369
- Nosači postolja za nogice ili kotače - 2000mm (700/900) PNC 206370
- Set dizni za gradski plin (G150) za liniju 900 plinski štednjak na plinskoj pećnici PNC 206385
- Rešetka za dimnjak, 400 mm, (700/900 linija) PNC 206400
- Bočni rukohvat desni/ lijevi PNC 216044
- Prednji rukohvat - 1600mm PNC 216050
- Par bočnih pokrovnih panela za samostojeće uređaje PNC 216134
- Široki rukohvat / polica za odlaganje - 400 mm PNC 216185
- Široki rukohvat / polica za odlaganje - 800 mm PNC 216186

- Regulator pritiska za plinske uređaje PNC 927225

Prednja/e

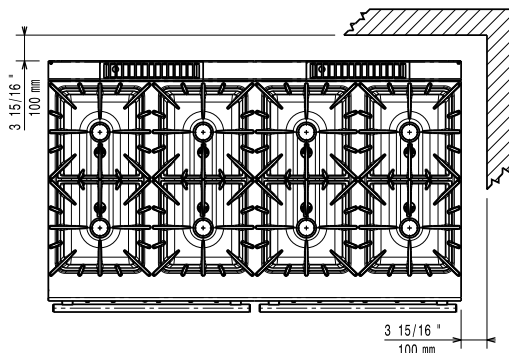


Bočna/o



G = Prikjučak plina

Gornja/e



Plin

Prirodni plin- pritisak:

391017 (E9GCGP8CG0) 7" w.c. (17.4 mbar)

LPG Pritisak plina:

11" w.c. (27.7 mbar)

Snaga plina:

73 kW

Standardna priprema za plin: Prirodni plin G20 (20mbar)

Opcija vrste plina:

LPG, prirodni plin

Ulaz plina:

1/2"

Instalacija:

Ukoliko se uređaj instalira iznad ili pored osjetljivog na temperaturu namještaja ili slično, sigurnosni prorez od 150mm treba biti poštivan ili instalirana termička zaštita.

Ključne informacije:

Radna temperatura pećnice: 120 °C MIN; 280 °C MAX

Dimenzije pećnice (širina): 575 mm

Dimenzije pećnice (visina): 300 mm

Dimenzije pećnice (dubina): 700 mm

Neto težina: 300 kg

Transportna težina: 253 kg

Transportna visina: 1080 mm

Transportna širina: 1020 mm

Transportna dubina: 1660 mm

 Transportni volumen: 1.83 m³

Snaga prednjih plamenika: 6 - 6 kW

Snaga stražnjih plamenika: 10 - 10 kW

Grupa certifikata: N9CG

Dimenzija stražnjih

plamenika - mm:

Ø 100 Ø 100

Dimenzija prednjih

plamenika - mm:

Ø 60 Ø 60